



Lassen Sie Ihren
Wohnraum wieder
aufblühen.



Condair HumiLife – Die effiziente Lösung für Lüftungsanlagen

  *KWL-Luftbefeuchter*

Gesundes Raumluftklima

In den Wohnräumen liegt die optimale Raumluftfeuchte zwischen 40 und 60 Prozent*, um beste Voraussetzungen für Gesundheit und Wohlbefinden der Bewohner zu bieten und für die Werterhaltung von Einrichtungen zu sorgen.

Das Prinzip der Diffusionsluftbefeuchtung basiert auf der natürlichen Feuchtediffusion durch eine wasserdichte aber atmungsaktive Membran. Dieser Effekt wird auch bei moderner Funktionsbekleidung ausgenutzt, um Körperfeuchtigkeit in Form von Wasserdampf abzuführen.

Bei der Luftbefeuchtung kommt eine besonders leistungsfähige Industrie-Membran zum Einsatz.

*«Gesundheit ist zwar
nicht alles, aber
ohne Gesundheit ist
alles nichts.»*

Arthur Schopenhauer

Durch die fest installierte, hygienisch einwandfreie und effiziente Luftbefeuchtung, schaffen Sie für sich und Ihre Familie ein Raumklima, in welchem Sie

sich besser gegen Viren, Bakterien und Allergien schützen, sich wohler fühlen und auch besser schlafen. Dabei wird auch der Wert Ihrer Möbel, Kunstwerke, Musikinstrumente und nicht zuletzt Ihres Parkettbodens erhalten.

Sie und Ihre Familie, Gäste, Kunden, ebenso Möbel und Parkett wie auch Kunstgegenstände oder Musikinstrumente verdienen ein optimales Raumklima.

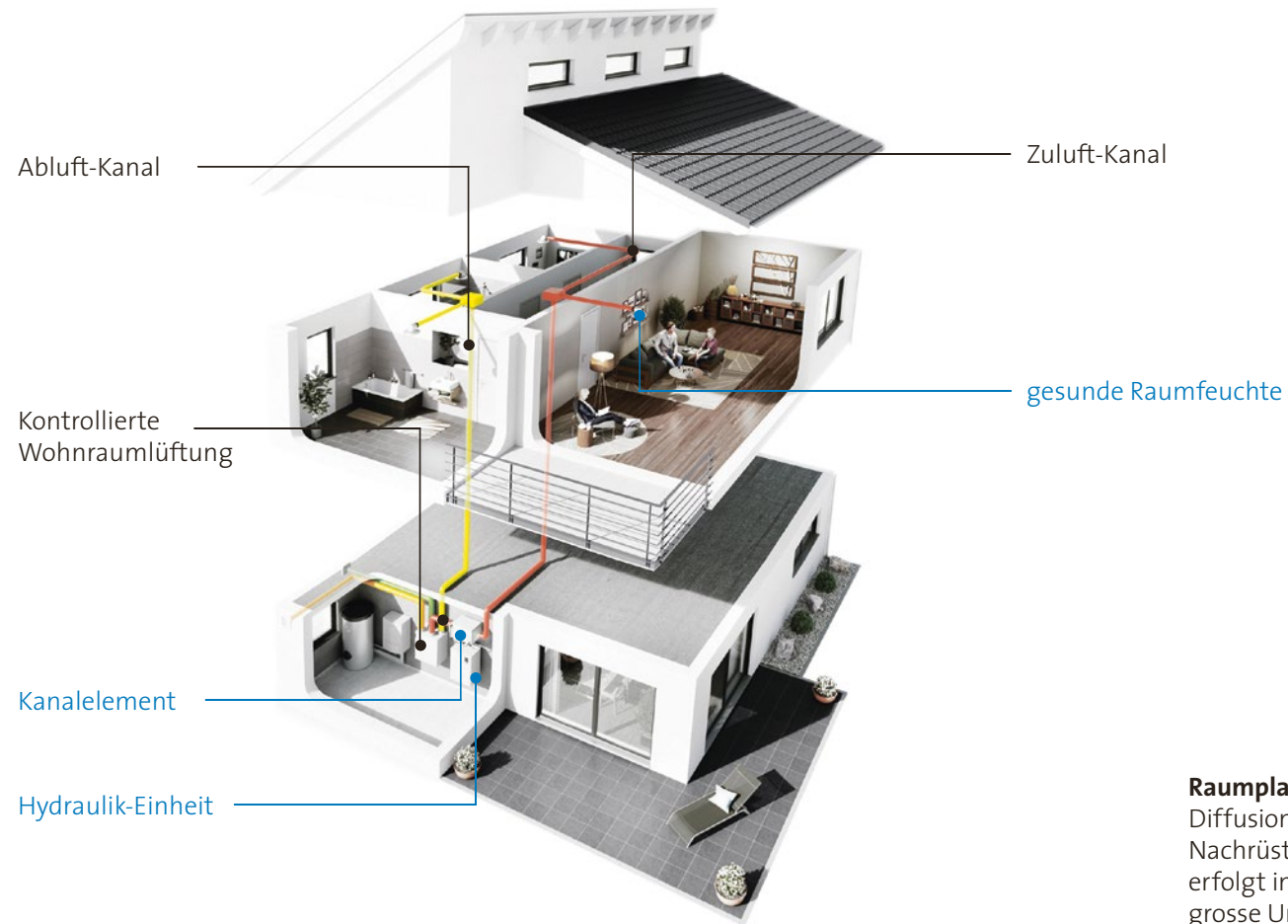
Frisch und gesund – sorglos.

*nach Scofield und Sterling ASHRAE-Journal 34

*«Einfach in Lüftungsanlage
zu integrieren.»*



Diffusionsluftbefeuchtung für die Wohnraumlüftung



Raumplanung

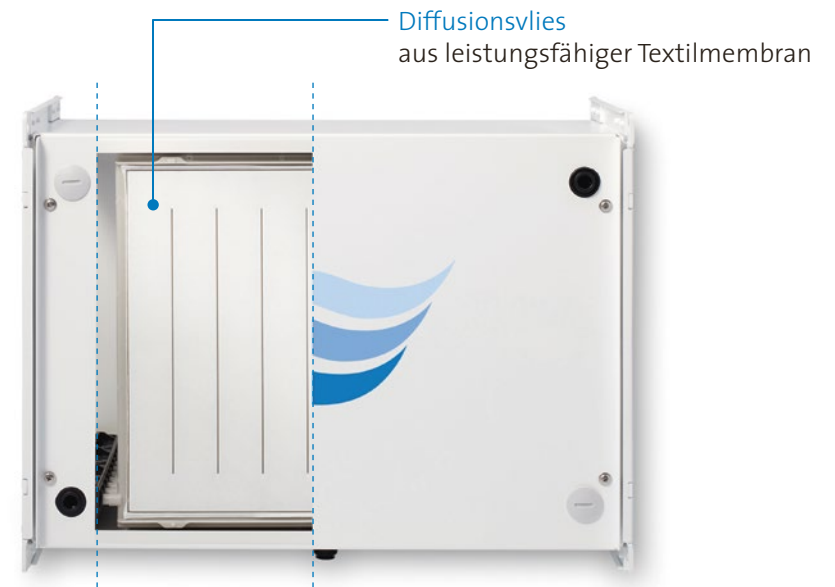
Diffusionsluftbefeuchter eignen sich hervorragend zur Nachrüstung in bestehende Anlagen. Die Installation erfolgt im Technikraum und kann zügig und ohne grosse Umbauarbeiten vorgenommen werden.

Condair HumiLife – Clevere Systeme für das optimale Raumklima



Hydraulik-Einheit

Die Gerätesteuerung und Hydraulikkomponenten sind kompakt in der Steuereinheit zusammengefasst. Die Einstellung der Feuchtwerte erfolgt einfach und schnell über ein ergonomisches Touchscreen-Display.

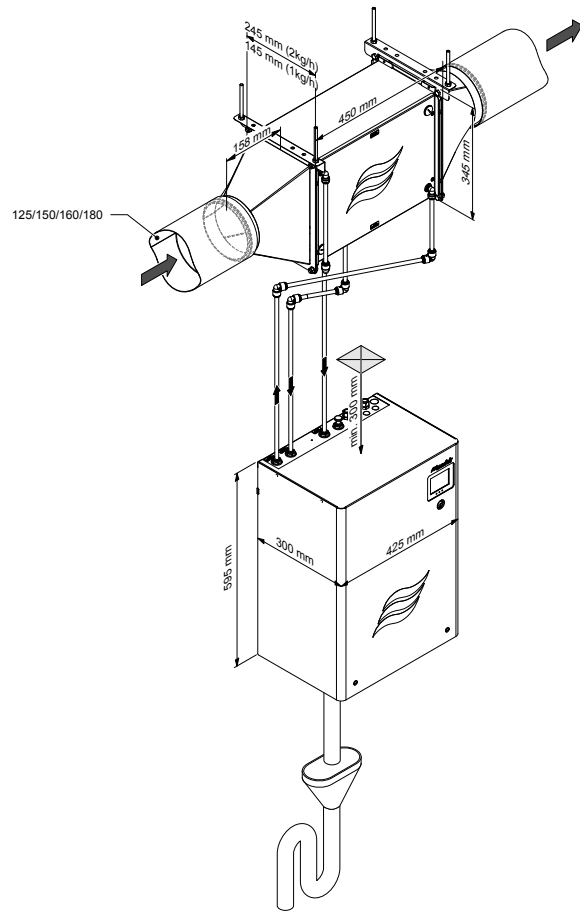


Diffusionsvlies
aus leistungsfähiger Textilmembran

Kanalelement

Das ästhetische Chassis aus pulverbeschichtetem Stahlblech dient zur Aufnahme des Vliespaketes und ist einfach in die Luftleitung zu integrieren. Für eine möglichst einfache Installation stehen passende Anschlussstücke in unterschiedlichen Abmessungen zur Verfügung.

Swiss engineered & designed



Technische Daten

Typ	Leistung	Luftmenge	Wärmeversorgung
EL 1	1 kg/h	bis 180 m ³ /h	Elektrisch
EL 2	2 kg/h	bis 300 m ³ /h	Elektrisch
FB 1	1 kg/h	bis 180 m ³ /h	Fussbodenheizung
FB 2	2 kg/h	bis 300 m ³ /h	Fussbodenheizung
WW 1	1 kg/h	bis 180 m ³ /h	Warmwasserleitung
WW 2	2 kg/h	bis 300 m ³ /h	Warmwasserleitung
HW 1	1 kg/h	bis 180 m ³ /h	Heizungsboiler
HW 2	2 kg/h	bis 300 m ³ /h	Heizungsboiler